

ГАРАНТИЙНЫЙ ТАЛОН

Заполняется магазином, где приобретено изделие

_____ (Наименование изделия)

Дата выпуска _____

Дата продажи _____

Владелец изделия _____

(Фамилия, Имя, Отчество)

Адрес _____

Установлен дефект _____

Исправил мастер _____

(подпись)

" ____ " _____ 201 ____ г.

ГАРАНТИИ

24 месяца со дня приобретения по предъявлению гарантийного талона по обнаруженным дефектам. За механические повреждения, потертости, сколы фабрика ответственности не несет. Наш адрес: РОССИЯ, 427628, Удмуртская республика, г.Глазов, ул. Сибирская, 42. тел. 2-58-38

"бесплатный звонок по России 8-800-100-2600"

_____ линия отреза

ПАСПОРТ

1. Дата выпуска _____

2. Отметка магазина о продаже _____

3. Штамп магазина _____

4. " ____ " _____ 201 ____ г.

Пункты 2,3,4 заполняются в магазине при покупке мебели.

Сертификат _____

глазов®
www.glazovmebel.ru

РОССИЯ

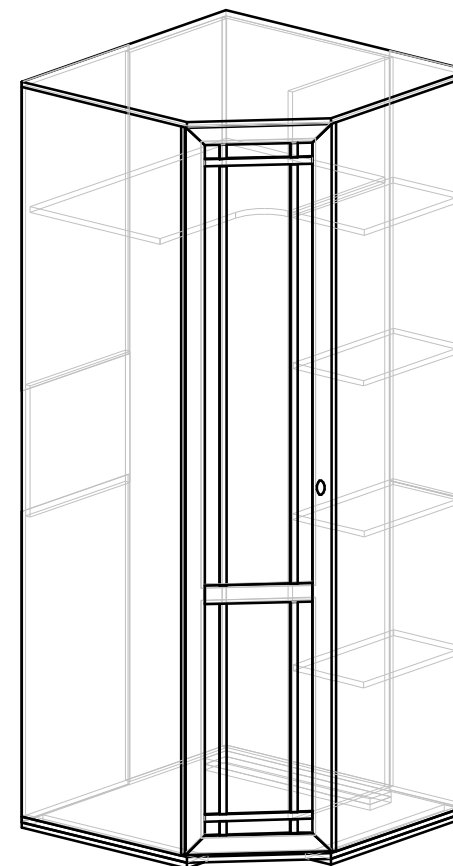
ОАО "Глазовская мебельная фабрика"

Удмуртская Республика, г.Глазов

ул. Сибирская, 42



Модульная серия корпусной мебели "Sherlock"
Sherlock 10 (гостиная) Шкаф угловой



Габаритные размеры в мм
860x860x2107

ИНСТРУКЦИЯ ПО СБОРКЕ

Уважаемый покупатель, обращаем Ваше внимание на то, что внешний вид изделия во многом зависит от качества сборки.

ПОДГОТОВКА К СБОРКЕ

1. Распаковать упаковки (при этом сохранить упаковочные ярлыки).
2. Ознакомиться с данной инструкцией по сборке.
3. Подготовить инструмент: молоток, набор отверток, рулетку.
4. Подготовить место для сборки.
5. Прямоугольность собранных каркасов проверять рулеткой по диагонали.

Крепление опоры №206.

1. Приложить опору №206 к детали №442. (рис.1)
2. С помощью шила через существующие отверстия $\phi 5\text{мм}$ на опорах №206 наколоть отверстия на детали №442.
3. Собрать каркас изделия.
4. Прикрепить опоры №206 к детали №442 с помощью шурупов компл. №10 (Ю).
5. К опорам № 206 прикрепить наконечники с помощью шурупов компл.№11 (L, Y).

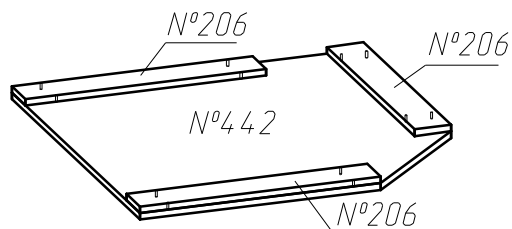


Рис.1

Примечание.

1. Заднюю стенку крепить гвоздями компл.№10(П) с шагом 200мм.
2. До монтажа дверей, изделие следует прикрепить к стене, используя комплект №20, для предотвращения падения изделия.
3. Заглушки на фурнитуру устанавливать после полной сборки изделия на видимые части.
4. Изделия набора после сборки соединить между собой межсекционной стяжкой компл.№12, предварительно просверлив под нее отверстие диаметром 8мм.
5. На неиспользуемые сквозные отверстия на деталях №2 и №442 установить самоклеющиеся заглушки компл.№19(W).

ПРАВИЛА ЭКСПЛУАТАЦИИ И УХОДА ЗА МЕБЕЛЬЮ

1. Мебель, перевозимая при температуре ниже 0°C , охлаждается и при установке в помещении "запотевают", поэтому ее следует немедленно протереть чистой, сухой, мягкой тканью.
2. Мебель предназначена для эксплуатации в помещениях с температурой воздуха $+10+28^{\circ}\text{C}$ и относительной влажностью 50-70%. Не рекомендуется ставить мебель близко к источникам тепла, а также к сырым и холодным стенам. Ее следует беречь от прямого попадания солнечных лучей.
3. На поверхности деталей не следует ставить горячие и влажные предметы. Нежелательно попадание кислот, щелочей и растворителей (спирт, бензин, ацетон).
4. Поверхности следует оберегать от механических повреждений, ударов и царапин, поскольку восстановить поверхность невозможно.
5. Поверхности мебели следует чистить специальным составом, который можно приобрести в магазине.
6. Зеркала и стекла рекомендуется чистить любыми средствами, предназначенными для этих целей.
7. Для предотвращения повреждения полового покрытия при перемещении мебели следует использовать подстилочный материал (картон, плотная ткань и т.п.)

ПОРЯДОК ПРЕДЪЯВЛЕНИЯ ПРЕТЕНЗИЙ НА КАЧЕСТВО МЕБЕЛИ

Претензии по некомплектности и производственным дефектам в течение гарантийного срока должны направляться покупателем непосредственно в магазин, где приобретена мебель, с обязательным приложением товарного чека и упаковочных ярлыков.

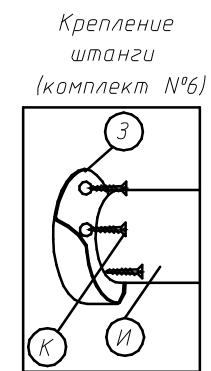
По дефектам, появившимся из-за несоблюдения покупателем правил эксплуатации и ухода за мебелью, претензии не принимаются.

К СВЕДЕНИЮ ПОКУПАТЕЛЯ

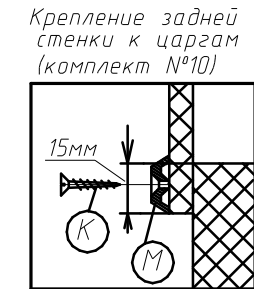
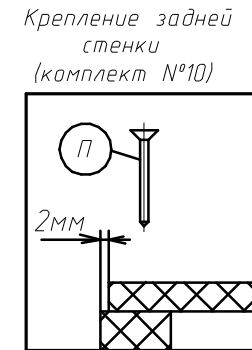
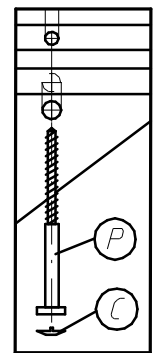
Предприятие оставляет за собой право вносить изменения в конструктивные элементы мебели на основе внедрения передовой технологии, улучшающие качество выпускаемой продукции.

При обнаружении производственных дефектов ссылайтесь на номер набора мебели, номер ОТК, приложите гарантийный талон и упаковочные ярлыки.

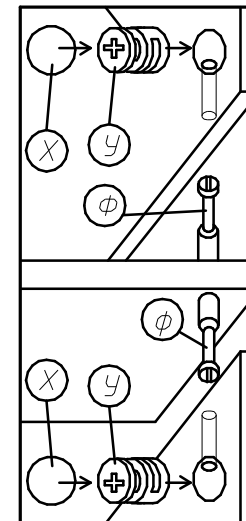
Комплект №3	Ручка-кнопка	Шуруп 4x30	Шайба мет.		
	А 1	Б 1	В 1		
Комплект №4	Петля	Планка	Шуруп 4x13		
	Г 4	Д 4	Ж 16		
Комплект №6	Штанго-держатель	Штанга	Шуруп 4x16		
	З 2	И 1 L=814мм	К 6		
Комплект №8	Полкодержатель				
	Л 8				
Комплект №10	Шайба мет.	Шуруп 4x16	Гвоздь 1,6x25	Шуруп 4x25	
	М 23	К 23	П 25	Ю 12	
Комплект №11	Наконечник	Шуруп 3,5x13 (оцинк)	Фурнитура		
	Л 8	У 24			
Комплект №12	Стяжка межсекц.		Фурнитура		
	Г 2				
Комплект №19	Винт КОН7x50	Ключ	Заглушка	Заглушка самоклеящая	
	Р 36	1	С 26	W 8	
Комплект №20	Подвеска	Шуруп 4x16	Фурнитура		
	Т 2	К 4			
Комплект №45	Эксцентрик	Дюбель двойной	Заглушка		
	У 8	Ф 4			Х 8
Комплект №57	Светильник	Выключатель	3x25	Фурнитура	
	Ч 1	Ш 1	О 4		
эл.трансформ.	сетевой шнур-3м	соедин.провод-1м		Фурнитура	
1	1	2			
Комплект №72	Профиль Н гибкий			Фурнитура	
	Н 1 L=252мм				



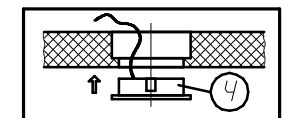
Крепление винта саморезного (комплект №19)



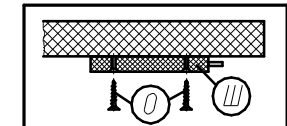
Крепление стяжки эксцентриковой (комплект №45)



Крепление светильника (комплект №57)



Крепление выключателя (комплект №57)



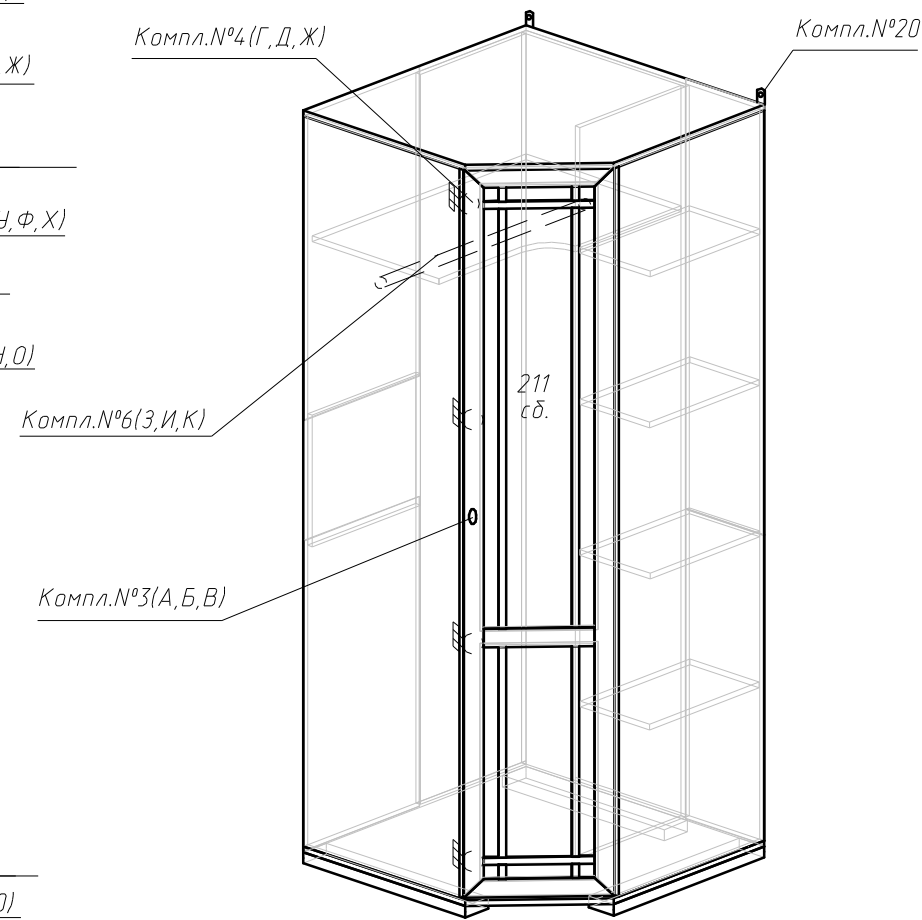
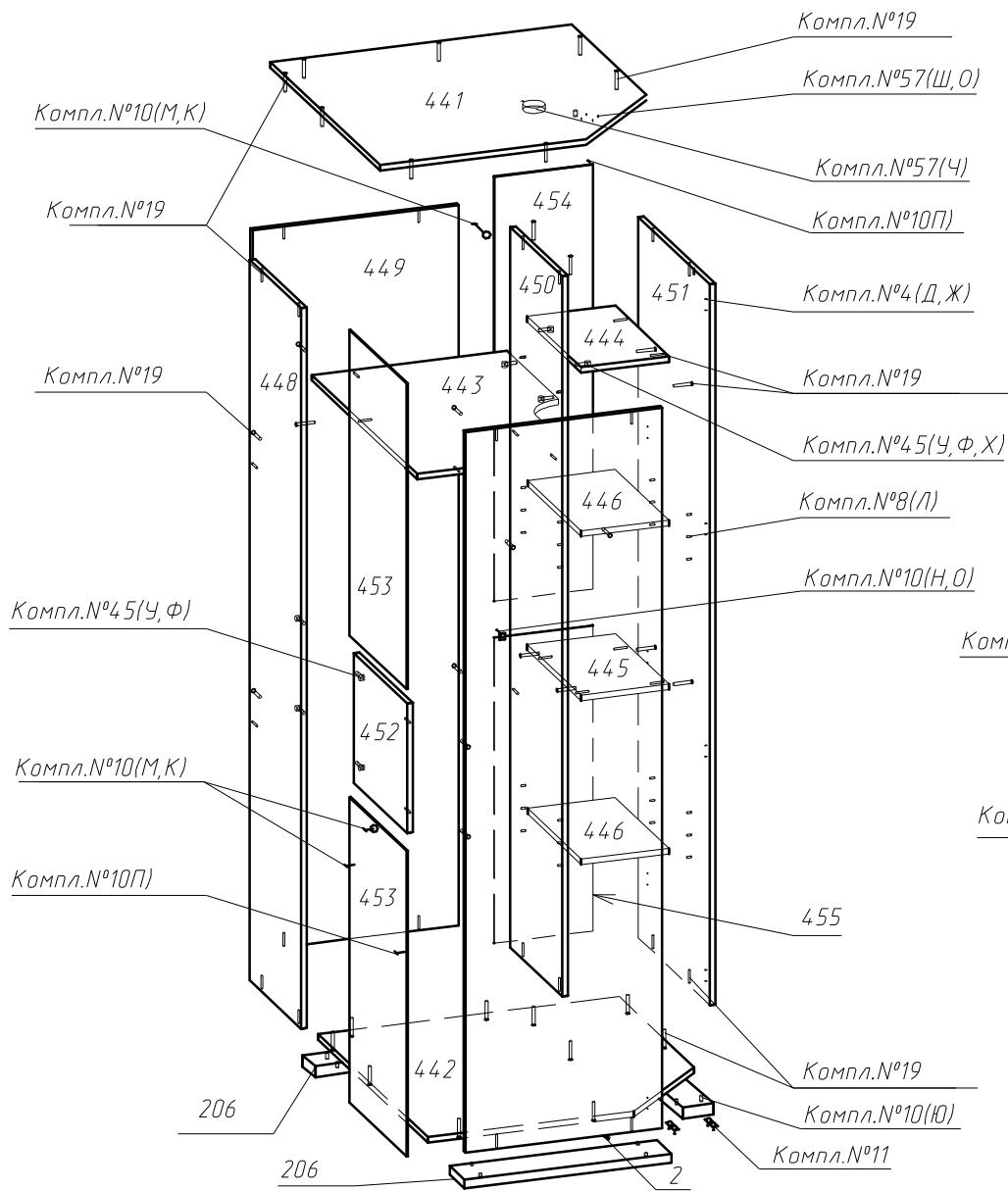
Фасад "Стандарт"

№ детали	Длина	Ширина	Кол
211сб	2049	396	1

Фасад "Зеркало"

№ детали	Длина	Ширина	Кол
456сб	2049	396	1

№ детали	Длина	Ширина	Кол
2,451	2054	560	2
448,450	2054	406	2
449	2054	588	1
441,442	857	857	2
443	824	556	1
444,445	422	252	2
452	350	418	1
446	422	249	2
206	587	90	3
453	881	447	2
454	1210	281	1
455	871	281	1



ПРАВИЛА

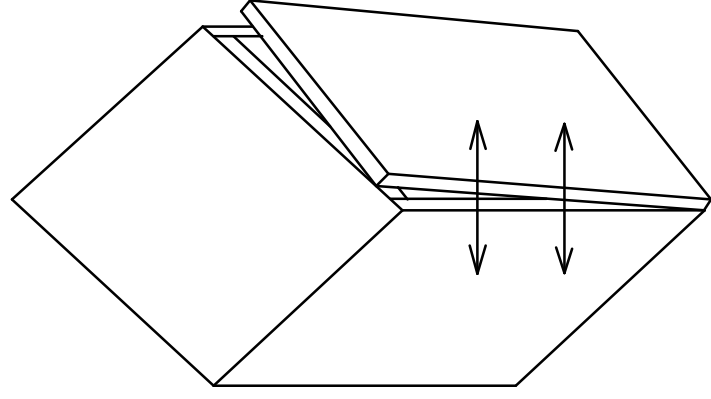
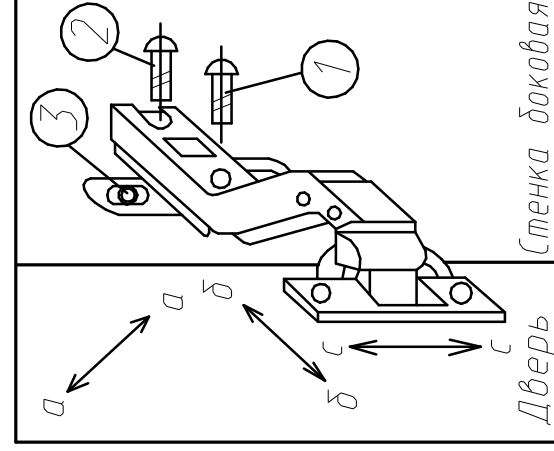
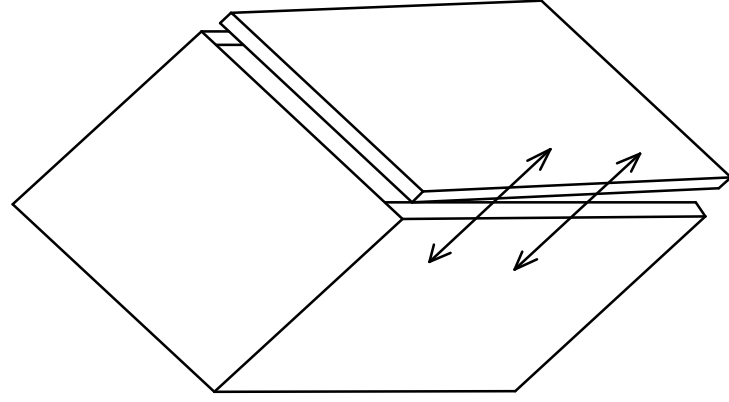
по регулировке петель четырехшарнирной, используемой при набеске дверей

Если при монтаже дверей допущена неточность в их положении (большие зазоры между доковой стенкой и дверью; перекос дверей и т.п.), то необходимо произвести регулировку петель.

Регулирование осуществляется с помощью винтов поз.1,2,3. в трех направлениях, указанных стрелками а-а, б-б, с-с.

ПОРЯДОК РЕГУЛИРОВАНИЯ:

1. Ослабить винт поз.2. Это даст возможность перемещения двери по стрелке б-б.
2. Установочным винтом, поз.1 дверь перемещается по стрелке а-а
3. После установки двери в нужном положении винт поз.2 затягивается до отказа.
4. Ослабить винт поз.3. Это даст возможность перемещения двери по стрелке с-с.



Нижняя часть двери отстает

Дверь наклонена вниз